



Umsetzung der Technische Vorgaben nach § 9 EEG und der Blindleistungsbereitstellung

Stadtwerke Schwäbisch Hall GmbH
Stand 28. Oktober 2020

Version 1.0

Inhalt

1	Einleitung	2
2	Anwendungsbereich	2
3	Gesetzliche und normative Bestimmungen	2
4	Bestimmung der Einspeisespannungsebene und Anlagengröße	2
5	Technische Vorgaben nach § 9 EEG	3
5.1	Einzusetzende Empfangseinrichtung	3
5.2	Zulässige Empfangsgeräte und deren Erwerb	3
5.3	Regelung	3
5.3.1	Anlagen, die mit Rundsteuertechnik ausgestattet sind	3
5.3.2	Anlagen, die mit Fernwirktechnik ausgestattet sind	4
5.3.3	Maximale Verzögerungszeit bis zur Umsetzung von Sollwerten	4
5.4	Installation der Empfangseinrichtung	5
5.5	Regelung mehrerer Anlagen über dieselbe technische Empfangseinrichtung	5
5.6	Gemeinsamer Zugriff auf dieselbe Empfangseinrichtung	5
5.7	Fernsteuerung derselben Anlage(n) mittels verschiedener Empfangseinrichtungen	5
5.8	Nachweis der Erfüllung der technischen Vorgaben	6
6	Spannungsbedingter Redispatch (Blindleistungsbereitstellung)	6
6.1	Erzeugungsanlagen am Nieder-/Mittelspannungsnetz	6
6.1.1	Anlagen, die nicht mit Fernwirktechnik ausgestattet sind	6
6.1.2	Anlagen, die mit Fernwirktechnik ausgestattet sind	6
6.2	Verfahren zur Bereitstellung von Blindleistung	6
7	Anlagenverhalten im Fehlerfall	8
8	Kontaktdaten	9
8.1	Energieerzeugungsanlagen Niederspannung und Rundsteuertechnik	9
8.2	Energieerzeugungsanlagen Mittelspannung	9
8.3	Fernwirktechnik	9
8.4	Technischen Vorgaben und Blindleistungsbereitstellung	Fehler! Textmarke nicht definiert.
Anlagen		10

1 Einleitung

Nachfolgend beschrieben sind die Vorgaben der Stadtwerke Schwäbisch Hall GmbH an Anlagen im Sinne des Erneuerbare-Energien-Gesetzes (im Folgenden „EEG“) und Kraft-Wärme-Kopplungsgesetzes (im Folgenden „KWKG“) hinsichtlich der technischen Vorgaben nach § 9 Abs. 1 und 2 EEG sowie die Anforderungen betreffs der Bereitstellung von Blindleistung an alle Anlagen zur Erzeugung von Strom.

2 Anwendungsbereich

Die Inhalte sind von Anlagenbetreiber/-innen von Anlagen zur Erzeugung von Strom – im Folgenden Anlagen – mit einem Netzanschluss in der Nieder- und Mittelspannung in den Netzgebieten der Stadtwerke Schwäbisch Hall GmbH zu beachten.

Inwieweit die Anlagen zu einer Einhaltung verpflichtet sind, ergibt sich aus den normativen und gesetzlichen Bestimmungen (siehe Abschnitt 3). Dies gilt einerseits für die Feststellung, inwiefern die Anlage(n) zu einer Einhaltung der technischen Vorgaben verpflichtet sind und andererseits mitunter inwieweit Blindleistung zur Netzstabilisierung bereitzustellen ist.

Etwaige weitere und in diesem Dokument nicht behandelten Verpflichtungen aus Gesetzen, Normen und weiteren Veröffentlichungen mit Rechtscharakter sind selbstredend hiervon unberührt und zu erfüllen.

3 Gesetzliche und normative Bestimmungen

Zwecks der technischen Vorgaben wird auf das Erneuerbare-Energien-Gesetz in der aktuellen Fassung¹ verwiesen. Hinsichtlich den Anforderungen an die Bereitstellung von Blindleistung bei Anlagen mit Netzanschluss in der Niederspannungsebene wird verwiesen auf die Anwendungsregel VDE-AR-N 4105 und die VDE-AR-N 0435-901 und DIN-Norm DIN EN 50438 (VDE 0435-901). Beim Netzanschluss in der Mittelspannungsebene gilt die VDE TAR 4110 und die „Technische Richtlinie für Erzeugungsanlagen am Mittelspannungsnetz“ des BDEW einschließlich der hierzu veröffentlichten Ergänzung zur technischen Richtlinie bzgl. Regelungen und Übergangsfristen für bestimmte Anforderungen.

Es gelten die Vorschriften der VDE TAR 4110 VDE-AR-N 4105 für die Anforderungen an den spannungsbedingten Redispatch (Blindleistungsregelung). Dies betrifft Anlagen von Typ 1 und Typ 2.

4 Bestimmung der Einspeisespannungsebene und Anlagengröße

Bei Anlagen, die zwar auf der Niederspannungsseite angeschlossen werden, jedoch über einen separaten Kundentransformator mit dem Mittelspannungsnetz des Netzbetreibers verbunden sind, liegt der Anschlusspunkt im Mittelspannungsnetz. Die Bestimmung der Leistung zwecks der Anforderungen zur Bereitstellung von Blindleistung findet gemäß den technischen Vorgaben nach VDE TAR 4110 statt.

¹ Erneuerbare-Energien-Gesetz vom 2017, zuletzt geändert durch Artikel 265 des Gesetzes vom 19. Juni 2020 (BGBl. I S. 1328).

5 Technische Vorgaben nach § 9 EEG

Beschrieben wird in diesem Abschnitt allein die Umsetzung der ferngesteuerten Leistungsreduzierung i.S.v. § 9 Abs. 1 Nr. 1 EEG. Die Erfüllung der technischen Vorgaben ist dem Netzbetreiber darzulegen (siehe hierzu Abschnitt 5.8). Dies gilt sowohl für die Umsetzung einer ferngesteuerten Leistungsreduzierung als auch eine etwaige Umsetzung der dauerhaften Begrenzung der maximalen Wirkleistungseinspeisung am Netzverknüpfungspunkt auf 70 % der installierten Leistung (gemäß § 9 Abs. 2 Nr. 2 EEG zulässig für Anlagen von höchstens 30 kW).

5.1 Einzusetzende Empfangseinrichtung

In den Gemeinden

- **Mainhardt, Michelbach an der Bilz, Rosengarten, Schwäbisch Hall und Untermünkheim** wird bis zu einer Leistung von höchstens 100 kW ungeachtet der Spannungsebene Tonfrequenz-Rundsteuertechnik eingesetzt.
- **St. Augustin und Wüstenrot** wird bis zu einer Leistung von höchstens 100 kW ungeachtet der Spannungsebene Funkrundsteuertechnik eingesetzt.

Anlagen mit einer Leistung von mehr als 100 kW sind ungeachtet der Einspeisespannungsebene mit Fernwirktechnik auszustatten.

5.2 Zulässige Empfangsgeräte und deren Erwerb

Die Empfangsgeräte müssen zur Einbindung in die Infrastruktur der Stadtwerke Schwäbisch Hall GmbH netzbetreiberspezifisch parametrierbar werden, weswegen nur die Verwendung der nachfolgend aufgelisteten Empfangsgeräte zulässig ist:

- Tonfrequenz-Rundsteuerempfänger Landis+Gyr RCR161

Funkrundsteuerempfänger Langmatz EK693 Fernwirkgeräte der IDS ACOS Serie Die einzusetzende Technik ergibt aus dem vorherigen Abschnitt. Nach Rücksprache können auch andere Fernwirkgeräte verwendet werden, sofern sie die erforderlichen technischen Spezifikationen aufweisen (mitunter das Protokoll IEC 60870-5-104 verwendet werden kann).

Die Bereitstellung einer montagefertigen Empfangseinrichtung (siehe hierzu Abschnitt 5.4) kann auf Wunsch durch die Stadtwerke Schwäbisch Hall GmbH erfolgen. Bitte rufen Sie hierzu den nachfolgenden Link auf: <https://www.stadtwerke-hall.de/einspeisung-eeg-kwk/>

5.3 Regelung

5.3.1 Anlagen, die mit Rundsteuertechnik ausgestattet sind

Die Leistungsreduzierung soll, soweit technisch möglich, in vier Stufen (0, 30, 60 und 100 %) - andernfalls zweistufig (0 und 100 %) - erfolgen. Es gilt eine Reduzierung der Wirkleistungseinspeisung auf den jeweiligen Prozentwert der installierten Leistung.

Der Rundsteuerempfänger ist gemäß Abbildung 3 und 4 in der Anlage mit der Steuereinheit der Stromerzeugungsanlage(n) zu verbinden.

Mögliche Kombinationen zur Fernsteuerung sind:

Einspeisung	Relaisstellung			
	K1	K2	K3	K4
100 %	b	a	a	a
60 %	a	b	a	a
30 %	a	a	b	a
0 %	a	a	a	b

Tabelle 1: Mögliche Relaisstellungen (siehe Abbildung 3 und 4 in den Anlagen)

5.3.2 Anlagen, die mit Fernwirktechnik ausgestattet sind

Typ 1 und 2 Anlagen müssen für den strom- und spannungsbedingten Redispatch ausgerüstet werden. Die Fernwirkunterstation gibt hierzu analoge Signale in 4–20 mA aus. Die Wirk- und die Blindleistung ist als Messwert an der Unterstation anzuschließen wie auch die Phasenspannungen L1-E, L2-E, L3-E.

Sofern keine Sollwertvorgaben möglich sind, kann nach Freigabe durch den NB eine vierstufige (0 %, 30 %, 60 % und 100 %) Regelung des Leistungssollwertes erfolgen.

Bei Ausfall des Sollwertes für den spannungsbedingten Redispatch setzt die Fernwirkunterstation den Ausgang auf 0 mA, Typ 1 und 2 Anlagen müssen dann auf die QU Kennlinie umschalten.

Bei Ausfall des Sollwertes für den strombedingten RD erfolgt nach zwei Stunden automatisch die Freigabe der Anlage für 100 % der Nennleistung an.

Spannungsbedingter Redispatch – Ausgang Fernwirktechnik 4–20 mA → 4 mA 100 % Blindleistung untererregt, 12 mA = keine Blindleistungslieferung ($\cos \varphi = 1$), 20 mA 100 % der Blindleistung übererregt;

Strombedingter Redispatch – Ausgang Fernwirktechnik 4–20 mA → Festlegung 4 mA = 0 % der Wirkleistung und 20 mA = 100 % der Wirkleistung.

5.3.3 Maximale Verzögerungszeit bis zur Umsetzung von Sollwerten

Bei Anlagen, die mittels Umrichter an das Netz gekoppelt sind, muss die Leistungsreduzierung nach Signaleingang unverzüglich, jedoch mindestens innerhalb einer Minute erfolgen.

Bei allen anderen Anlagentypen - insbesondere Verbrennungskraftmaschinen – muss die Leistungsreduzierung ebenfalls unverzüglich, jedoch spätestens innerhalb von zwei Minuten erfolgt sein. Bei Sollwerten unterhalb 50 % der installierten Leistung sind die technisch maximal zulässigen Betriebsdauern des oder der Generatoren zu berücksichtigen. Bei einer Sollwertvorgabe kleiner 50 % der installierten Leistung und einer Überschreitung der Betriebsdauer darf sich die Anlage vom Netz trennen.

5.4 Installation der Empfangseinrichtung

Der Anlagenbetreiber ist für die ordnungsgemäße Funktionsweise und Installation des Empfangsgeräts in einem ISO-Gehäuse (Schutzklasse IP54) - vorzugsweise auf einem Zählerfeld nach DIN 43870-1 - verantwortlich. Das Gehäuse muss mit einer Plombierung ausgestattet werden können. Selbiges gilt für die zuzuführende und dauernd anzustehende Steuerspannung. Ferner hat der Anlagenbetreiber sicherzustellen, dass ein Empfang der Signale durch die Wahl des Standortes für die Empfangseinrichtung nicht beeinträchtigt wird.

5.5 Regelung mehrerer Anlagen über dieselbe technische Empfangseinrichtung

Sollen gemäß § 9 Abs. 1 Satz 3 EEG mehrere Anlagen über dieselbe Empfangseinrichtung geregelt werden, ist dies nur insoweit möglich, wie diese Anlagen derselben Leistungsklasse, Energieart und Vergütung zugehörig sind. Die Leistungsklassen sind „höchstens 100 kW“ und „mehr als 100 kW“. Zur Bestimmung der maßgeblichen Leistung wird auf Abschnitt 5 verwiesen.

Diesbezüglich ist bei Anlagen, die aus mehreren Generatoren bestehen und gemäß den vorangegangenen Bestimmungen mit Fernwirktechnik auszustatten sind, erforderlich, dass jeder Generator einzeln fernsteuerbar ist. Hiervon abweichend muss bei Anlagen zur Erzeugung von Strom aus solarer Strahlungsenergie jede gemäß § 9 Abs. 3 EEG zur Bestimmung der Leistung gebildete Anlagenzusammenfassung einzeln fernsteuerbar sein.

5.6 Gemeinsamer Zugriff auf dieselbe Empfangseinrichtung

Ein gemeinsamer Zugriff auf eine Fernwirkunterstation vom ANB und Direktvermarkter ist nicht möglich. Das Signal des Netzbetreibers hat bei Notfallmassnahmen gemäß VDE AR-N- 4140 Vorrang. Die Schaltung ist gemäß Abbildung 1 auszuführen.

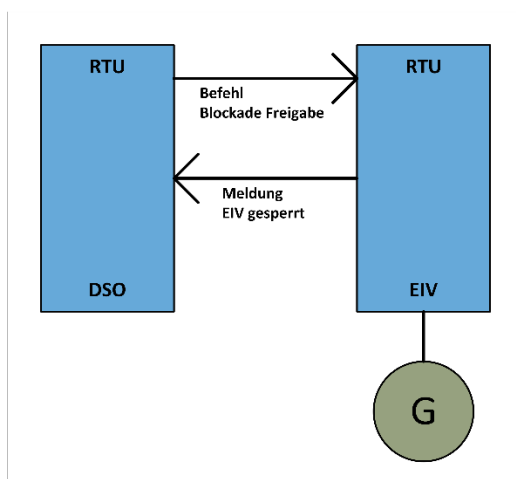


Abbildung 1: Vorrang über Anlagensteuerung

5.7 Fernsteuerung derselben Anlage(n) mittels verschiedener Empfangseinrichtungen

Es dürfen ausschließlich TR mit gleichem Vergütungssatz und der gleichen Energieart zu einer steuerbaren Ressource (SR) zusammengefasst - und mit einer technischen Einrichtung gesteuert werden.

Sofern eine oder mehrere Anlagen mit einer technischen Einrichtung i.S.v. § 9 Abs. 1 Nr. 1 EEG als auch einer weiteren Einrichtung zur Fernsteuerung – beispielsweise zum Zwecke der Direktvermarktung – ausgerüstet sind oder ausgerüstet werden sollen, gelten die Abschnitte 5.5 und 5.6.

5.8 Nachweis der Erfüllung der technischen Vorgaben

Die Erfüllung der technischen Vorgaben ist dem Netzbetreiber unverzüglich darzulegen. Ein Bestätigungsformular steht zum Download auf der Homepage der Stadtwerke Schwäbisch Hall zur Verfügung. Es muss bei Anlagen größer 30 kW eine gemeinsame Abnahme der Inbetriebnahme im Zuge des Zählersetzens erfolgen.

6 Spannungsbedingter Redispatch (Blindleistungsbereitstellung)

Die nachfolgenden Inhalte beziehen sich auf die in Abschnitt 3 genannten normativen Bestimmungen und Beschreiben die Ausgestaltung der Blindleistungsbereitstellung.

Soweit es sich um direkt gekoppelte Anlagen ohne Umrichter (Typ1) handelt und die Umsetzung eines Kennlinienverfahrens technisch bedingt nicht möglich ist, soll als Verschiebungsfaktor $\cos \varphi$ 0,9_{induktiv} gewählt werden.

6.1 Erzeugungsanlagen am Nieder-/Mittelspannungsnetz

Hier wird unterschieden, ob die Anlage mit Fernwirktechnik ausgestattet ist oder ohne. Wie oben beschrieben, sind alle Anlagen größer 100 kW mit Fernwirktechnik auszustatten.

6.1.1 Anlagen, die nicht mit Fernwirktechnik ausgestattet sind

- Anlagen bis 4,6 kVA: 0,95 untererregt und 0,95 übererregt
- Anlagen ab 4,6 kVA: 0,9 untererregt und 0,9 übererregt

des Q(U)-Kennlinienverfahrens gilt Abschnitt 0

6.1.2 Anlagen, die mit Fernwirktechnik ausgestattet sind

Es ist Abschnitt **Fehler! Verweisquelle konnte nicht gefunden werden.** umzusetzen. Bzgl. des Q(U)-Kennlinienverfahrens gilt Abschnitt 0

Alle Anlagen ab 100 kW werden mit Fernwirktechnik ausgestattet.

Wird der $\cos \varphi$ über einen Sollwert vom Netzbetreiber angesteuert, gilt die Q(U)-Kennlinie nur, wenn es zu einem Verbindungsausfall zum Netzbetreiber kommt (Sollwert 0mA von der RTU).

6.2 Verfahren zur Bereitstellung von Blindleistung Blindleistung-Spannung-Kennlinienverfahren Q(U)

Beschreibung der Kennlinie:

Nach VDE-AR-N 4105 und VDE-AR-N 4110 sind die folgenden Vorgaben für die Q(U)-Kennlinie festgelegt:

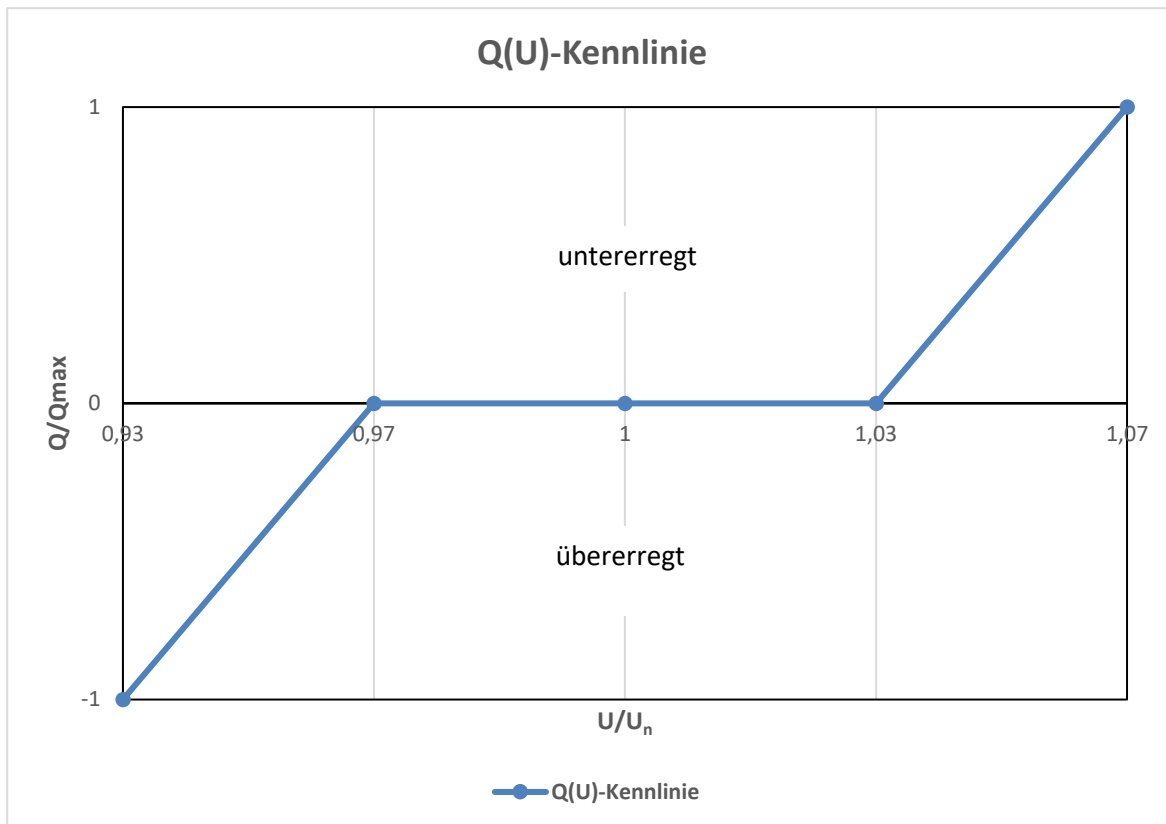


Abbildung 2: Q(U) Kennlinie nach VDE-AR-N 4105

Die Blindleistung wird in Abhängigkeit der Spannung geregelt. Im Bereich von 97% bis 103% von U_{q0} darf mit $\cos \varphi = 1$ eingespeist werden. Steigt die Spannung im Netz an, so wird der induktive Blindleistungsbezug entsprechend bis zu dem geforderten Maximum geregelt. Sinkt die Spannung im Netz ab, wird die Spannung über die Regelung der kapazitiven Blindleistung gestützt bis zum geforderten Maximalwert von Q.

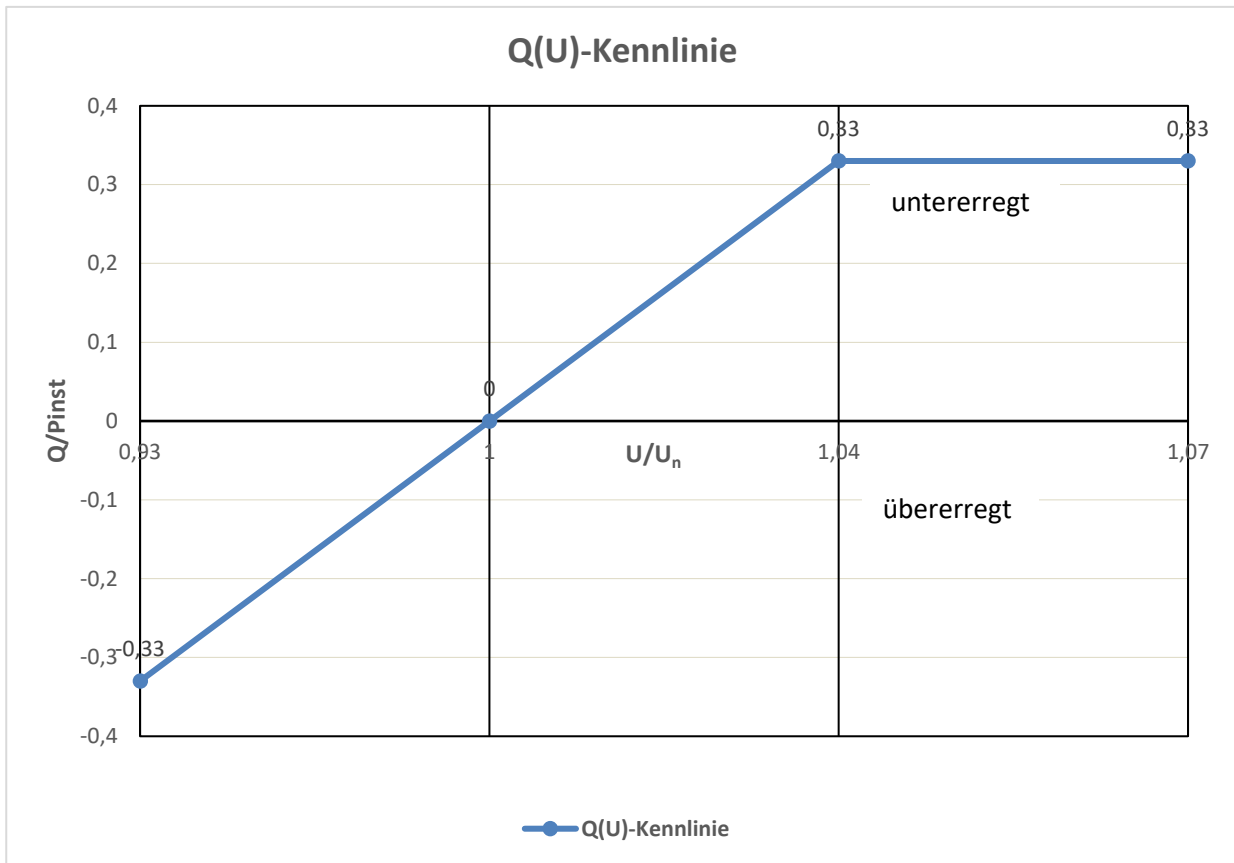


Abbildung 3: Q(U)-Kennlinie Q/P zu U/Un nach VDE-AR-N 4110

7 Anlagenverhalten im Fehlerfall

Im Fehlerfall sollen Anlagen sich gemäß VDE-AR-N 4110 sowie VDE-AR-N 4105 verhalten.

8 Kontaktdaten

8.1 Energieerzeugungsanlagen Niederspannung und Rundsteuertechnik

Herr Thomas Wagner

Rufnummer +49 791-401 312

E-Mail Thomas.Wagner@stadtwerke-hall.de

8.2 Energieerzeugungsanlagen Mittelspannung

Herr Gerhard Bühler

Rufnummer +49 791-401 311

E-Mail Gerhard.Buehler@stadtwerke-hall.de

8.3 Fernwirktechnik

Herr Manfred Steeb

Rufnummer +49 791-401 309

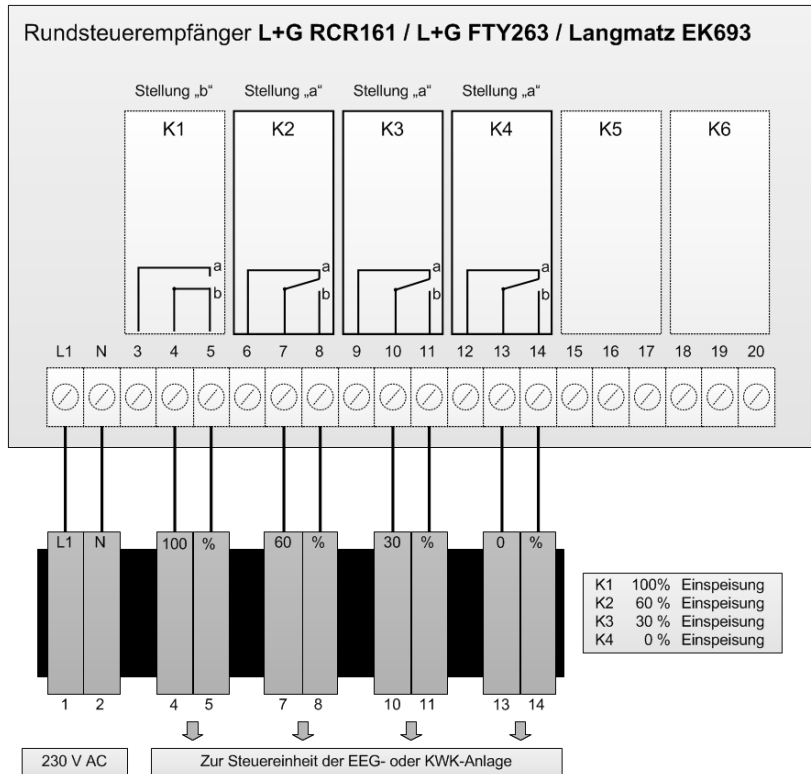
E-Mail manfred.steeb@stadtwerke-hall.de

Frau Katja Schulze

Rufnummer +49 791-401 8233

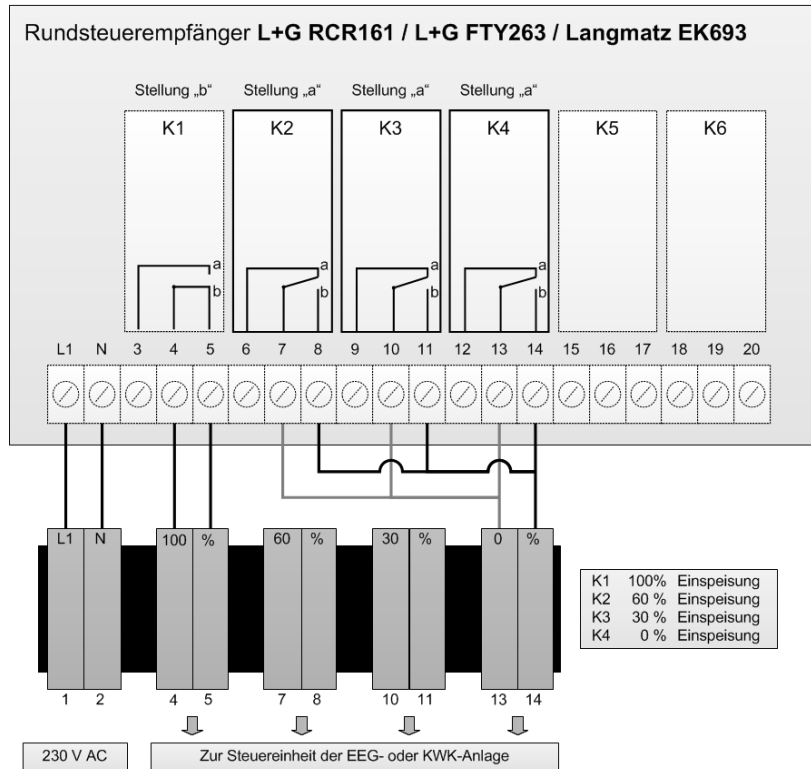
E-Mail katja.schulze@stadtwerke-hall.de

Anlagen



Dauerhaft anstehende Steuer- und Versorgungsspannung zuführen
 (mittels plombierbarer Steuersicherung)

Abbildung 4: Schaltbild Rundsteuerempfänger, vierstufige Regelung (0, 30, 60 und 100 %), gegenwärtig keine Leistungsreduzierung (100 % Einspeisung)



Dauerhaft anstehende Steuer- und Versorgungsspannung zuführen
 (mittels plombierbarer Steuersicherung)

Abbildung 5: Schaltbild Rundsteuerempfänger, zweistufige Regelung (0 und 100 %), gegenwärtig keine Leistungsreduzierung (100 % Einspeisung)